

# 真空管FMチューナーキット

## 0A-JC2

### 取扱説明書



この度は本製品のお買い上げいただき、ありがとうございます。  
安全にお使いいただくため、ご使用前に本書を必ずお読みください。また、お読みになったあとはいつでも見られるところに大切に保管してください。

#### 安全上のご注意

危険や損害の大きさと切迫の程度を明示するために、誤った取扱いを行うと生じることが想定される内容を以下の定義のように「警告」「注意」の二つに区分しています。

<b>警告</b>	この表示内容を見逃して誤った取扱いをすると、死亡または重傷を負う可能性が想定される内容です。
<b>注意</b>	この表示内容を見逃して誤った取扱いをすると、傷害を負う可能性、または物的損害が発生する可能性が想定される内容です。

#### 警告

- 異常な音、煙、臭いや発熱、損傷等が見つかった場合は、直ちに使用を中止し、修理をご依頼ください。
- 分解や改造は行わないでください。お客様が保守できる部分は内部にはありません。分解や改造は保証期間内でも保証の対象外となるばかりでなく、火災や感電の原因となります。
- 水に入れたり、濡らさないでください。火災や感電の原因となります。
- 濡れた手で製品に触れないでください。感電や怪我の原因となります。
- 強い衝撃を与えないでください。故障や感電、火災の原因となります。
- 使用の際は音量を最小に絞った上で、接続および耳への装着を行ってください。突然大きな音が出て耳を痛めることがあります。
- 自動車や、バイク、自転車など、乗り物の運転中には使用しないでください。事故の原因となります。
- 周囲の音が聞こえないと危険な場所(踏切や工事現場、駅のホームなど)では使用しないでください。事故の原因となります。
- 充電する場合は、必ず専用のケーブルを使用してください。また、同梱の付属品を他の製品に使用しないでください。
- 本製品を火やストーブなどの高温の場所(80°C以上)に置かないでください。電池や電子パーツがショートし、発熱、発煙、破裂、発火の原因となります。
- 電池が内蔵される場合は、本製品の筐体を開け、充電電池の取り出し、分解、改造、交換等は絶対に行わないでください。発熱、発煙、破裂、発火の原因となります。

#### 注意

- 以下のような場所に置かないでください。  
・直射日光の当たる場所 ・温度の特に高い/低い場所 ・湿気の多い場所  
・ホコリの多い場所 ・振動の多い場所
- 電池が内蔵される場合は、所定の充電時間を超えても充電が完了しない場合は充電を停止してください。発熱、発煙、破裂、発火の原因となります。
- 電池が内蔵される場合は、その電池はリサイクルできます。この電池の取り外しはお客様自身では行えません。廃棄の際は輸入代理店にご相談ください。
- キット製品に関して、組立が終わるまで、絶対にACアダプターを接続しないでください。
- キット製品に関して、キット添付以外の部品は、使用しないでください。
- 真空管内蔵の商品に関して、使用中に高温になります。誤って手を触れるとやけどの危険があります。また水滴等の液体がかかると破損する恐れがあります。
- 組み立てられたキットに対する保証はありません。
- 電源ケーブルの抜き差しに関して、必ず電源スイッチを切り、電源プラグをコンセントから抜いた状態で行ってください。
- 外出時や長時間ご使用にならない場合は、電源プラグをコンセントから抜いてください。

#### 使用上のご注意

- ご使用の際は接続する機器の取扱説明書も必ずお読みください。
- ポータブル機器に関して、交通機関や公共の場所では他の人の迷惑にならないよう、音量にご注意ください。
- 接続する際は、必ず音量を最小にした上で行ってください。
- コードを抜き差しする際は必ずプラグを持って行ってください。コードを引っ張ると断線や事故の原因となります。
- ACアダプター等のアクセサリが付属していない場合には、適切な社外品を使用してください。但し、相性問題に関して保証できませんのでご了承ください。
- 真空管製品に関して、音量を上げる際、アンプの出力限界を超えた場合、真空管の特性上、音は歪みますのでご了承ください。

#### キットの取扱いについて

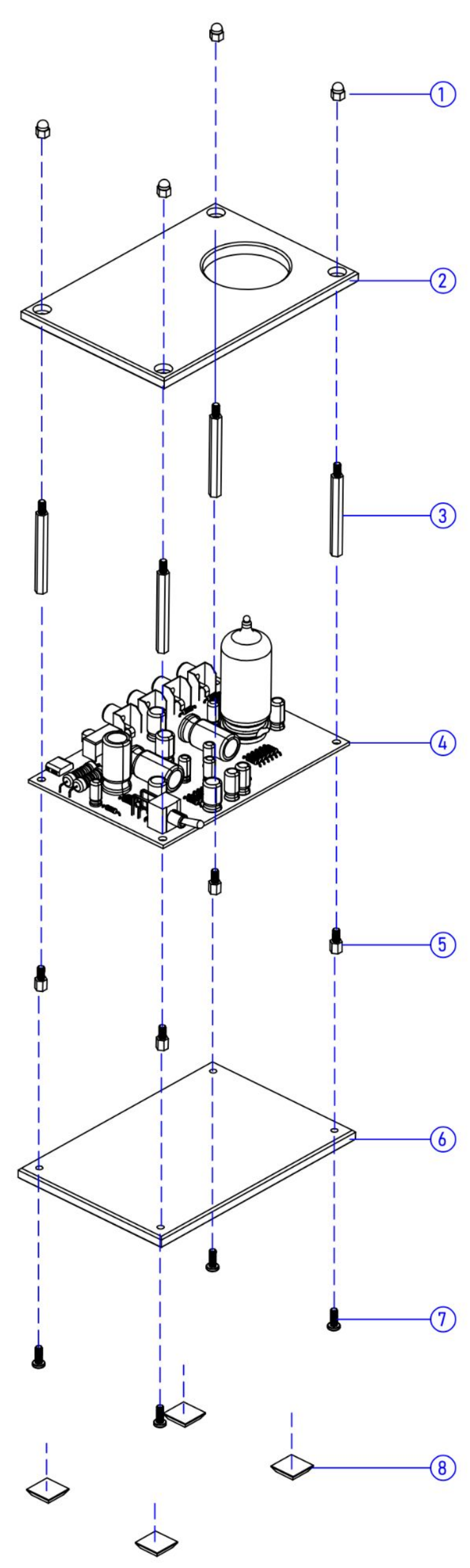
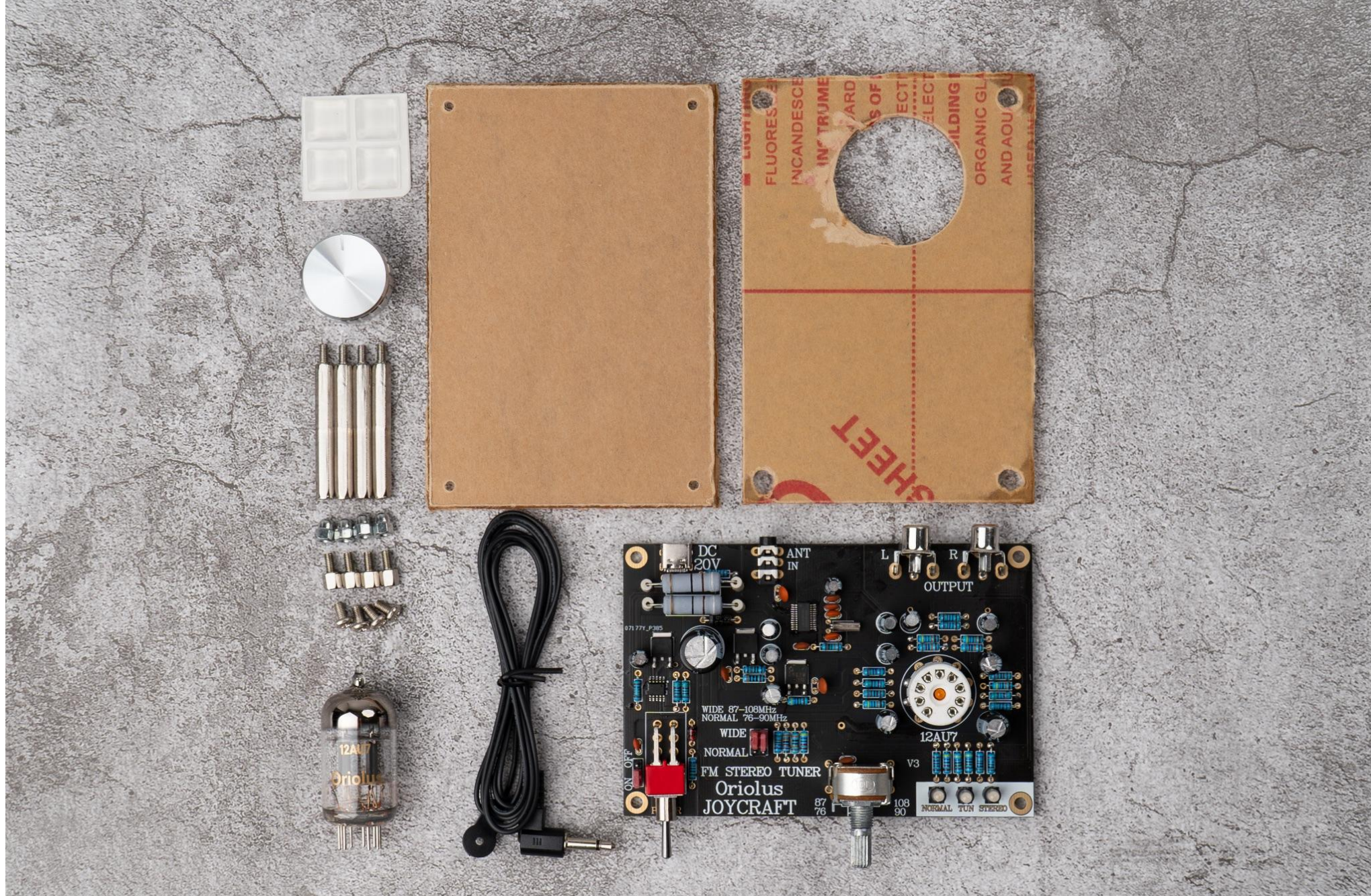
- お客様ご自身がこのキットを製作され使用する場合は、部品選定や構造について、お客様が組み立てられても性能を満足するように考慮しています。
- 組立て上の注意をよく確認して安全な製品を製作されるよう、お願い致します。
- 販売店や輸入代理店での組立てサービスなどは一切行っておりません。必ずご自身で完成させてください。
- 真空管やコンデンサー等の交換・改造について、自己責任で行ってください。交換・改造による故障や損害については対応致しかねます。
- 初期不良による交換期限はご購入後1ヶ月とさせていただきます。
- 組立て上、ドライバーやペンチ、またはレンチ等の工具が必要となり、ご自身でご用意ください。

お問い合わせ先: info@oriolus.co.jp

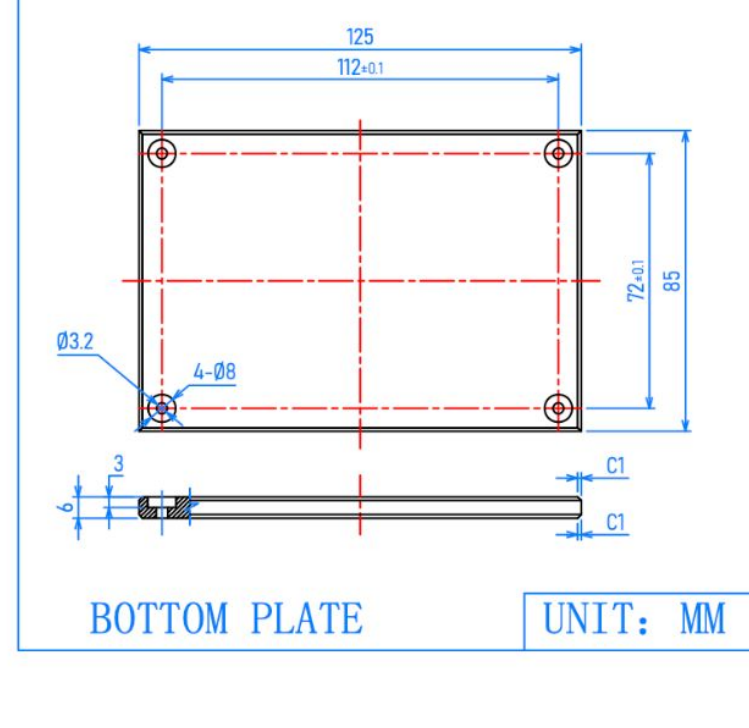
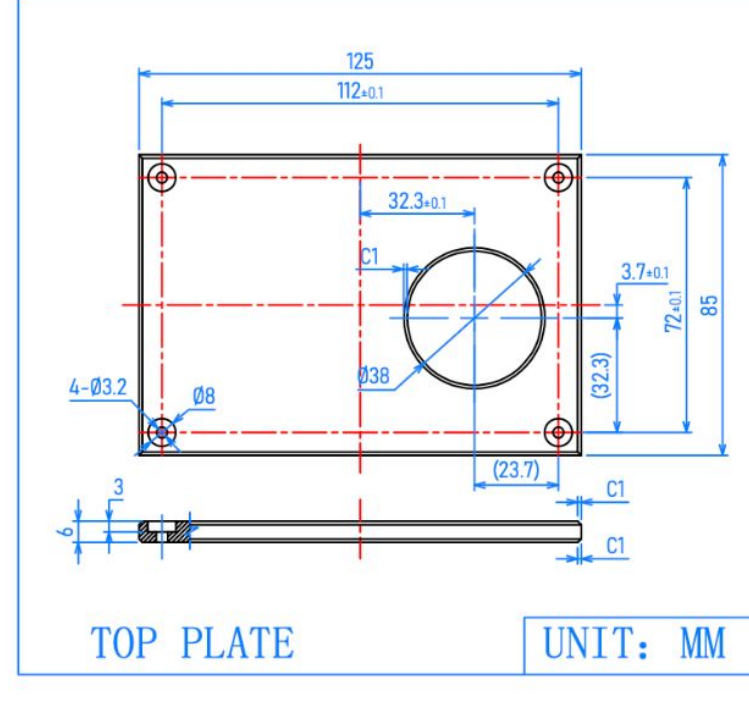
#### 製品仕様

製品ID	0A-JC2	真空管/アンプIC種類	12AU7
タイプ	FMチューナー	最大出力	500mV (rms)
周波数特性	70Hz-16KHz	受信周波数(Normal)	76MHz~90MHz
S/N比	55dB	受信周波数(Wide)	87MHz~108MHz
全高調波歪率+ノイズ	1.5%@1kHz	アナログ出力端子	RCA
ステレオアイソレーション	45dB@1kHz	ボリュームコントロールタイプ	無し (ノブはチューニング用)

#### 梱包内容の確認と組み立てガイド



NO.	NAME	DESCRIPTION	USAGE	UNIT
1	M3 CAP NUT	Carbon Steel Galvanizing	4	Pcs
2	TOP PLATE	PMMA Plate, Thickness 6MM	1	Pcs
3	M3 COPPER PILLAR	M3*40+6, Single Headed Hexagonal Copper Pillar	4	Pcs
4	PCB		1	Pcs
5	M3 COPPER PILLAR	M3*5+6, Single Headed Hexagonal Copper Pillar	4	Pcs
6	BOTTOM PLATE	PMMA Plate, Thickness 6MM	1	Pcs
7	M3 SCREW	M3*6	4	Pcs
8	FOOT	Transparent Silicone	4	Pcs
9				



ノブの取り付け方法:  
スピンドルを左回りに回して最小音量位置にし、その後、ノブのマークを時計の7時の位置に合わせてスピンドルに押し込むと取り付け完了です。



このジャンパーは、ボトム4つのLEDをONまたはOFFに設定できます。

# Vacuum Tube FM Tuner Kit

## OA-JC2

### Quick Guide



Thank you for your purchase of this product. To ensure safe use, please be sure to read this manual before using it. Additionally, after reading it, please keep it carefully stored where you can access it at any time.

### Safety Precautions

To clearly indicate the magnitude of danger or potential harm and the degree of urgency, the anticipated consequences of mishandling are categorized into two distinct levels: "Warning" and "Caution," as defined below.

<b>Warning</b>	Ignoring the information displayed here and handling it incorrectly may result in the risk of death or severe injury.
<b>Caution</b>	Ignoring this display information and taking incorrect actions may result in the potential for personal injury or physical damage.

#### Warning

- If you encounter any abnormal sounds, smoke, odors, overheating, or damage, please immediately cease use and request repairs.
- Do not disassemble or modify the product. There are no user-serviceable parts inside. Disassembly or modification will not only void the warranty, but can also lead to fire or electrical hazards.
- Do not immerse in water or expose to moisture, as this can cause fire or electrical hazards.
- Do not touch the product with wet hands, as this can result in electric shock or injury.
- Avoid subjecting the product to strong impacts, as this can lead to malfunction, electric shock, or fire hazards.
- When using the product, reduce the volume to a minimum before connecting and wearing it on your ears. Sudden loud noises can potentially damage your ears.
- Do not use the product while operating a vehicle such as a car, motorcycle, or bicycle. It may lead to accidents.
- Do not use the product in places where it is dangerous to not hear surrounding sounds, such as at railway crossings, construction sites, or train station platforms. It may lead to accidents.
- When charging, always use the dedicated cable. Do not use the included accessories with other products.
- Do not place this product in high-temperature environments, such as near open flames or stoves (above 80°C). This can cause the battery and electronic components to short-circuit, overheat, emit smoke, rupture, or catch fire.
- If the product has a built-in battery, never open the product's casing, remove the rechargeable battery, disassemble, modify, or replace it. This can result in overheating, smoke emission, rupture, or fire.

#### Caution

- Please do not place in the following conditions:
  - Direct sunlight
  - Areas with particularly high or low temperatures
  - Humid environments
  - Dusty locations
  - Places with excessive vibration
- If the product contains a built-in battery, please stop charging if it does not complete charging even after the specified charging time. This could lead to overheating, smoking, bursting, or fire.
- If the product contains a built-in battery, the battery can be recycled, but it cannot be removed by the customer. Please consult the importer or distributor for disposal.
- For kit products, do not connect the AC adapter until assembly is complete. Also, do not use any parts other than those included in the kit.
- For products with vacuum tubes, they can become very hot during use, posing a risk of burns if touched accidentally. They are also susceptible to damage if they come into contact with water droplets or liquids.
- There is no warranty for assembled kits.
- When plugging or unplugging the power cable, always turn off the power switch and ensure the power plug is disconnected from the outlet.
- If you are not using the product for an extended period or while on the go, please disconnect the power plug from the outlet.

### Usage Precautions

- Please read the user manual for the connected device before use.
- For portable devices, please be mindful of the volume in public places and when using public transportation to avoid disturbing others.
- When connecting, make sure to start with the volume at its minimum setting.
- When plugging or unplugging cords, always hold the plug. Pulling the cord can cause breakage or accidents.
- If accessories like an AC adapter are not included, please use appropriate third-party products. However, please note that we cannot guarantee compatibility.
- Regarding vacuum tube products, please be aware that if you exceed the amplifier's output limits when increasing the volume, the sound may distort due to the characteristics of vacuum tubes.

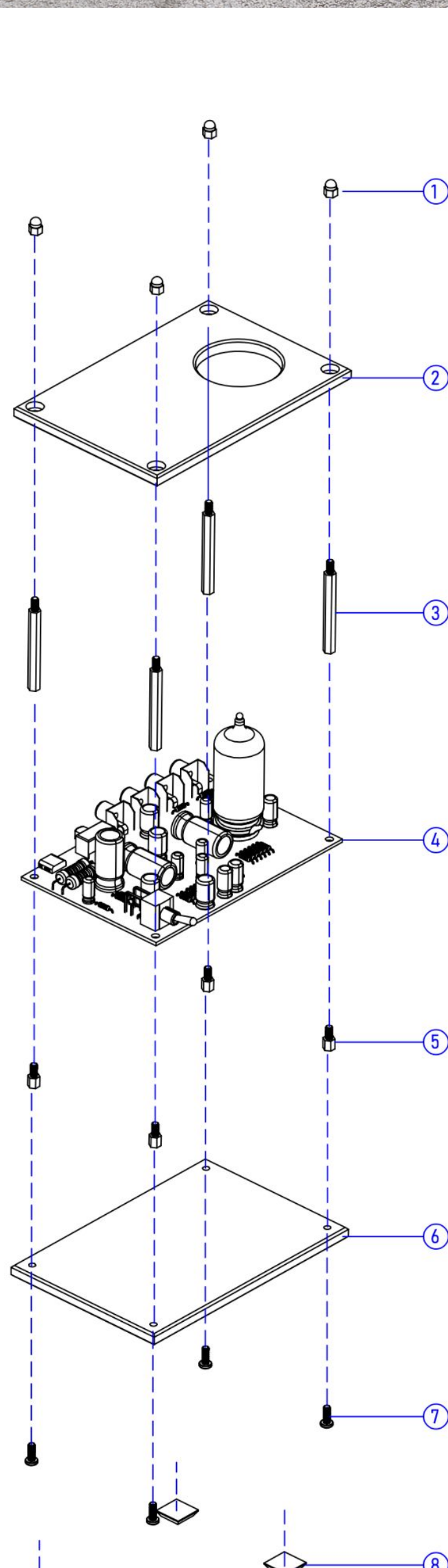
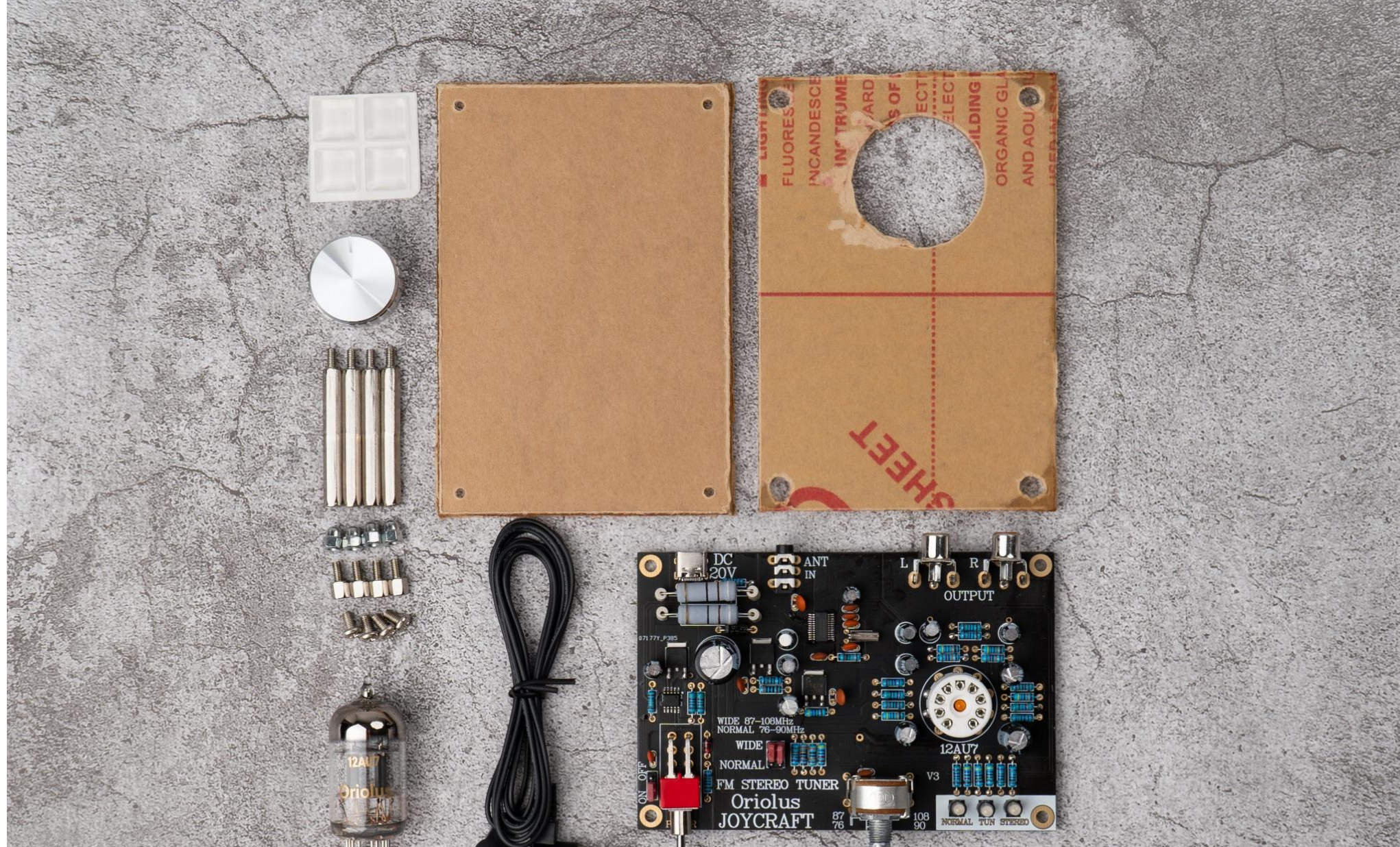
### Handling Instructions for the Kit Products

- When customers choose to assemble and use this kit themselves, we have taken into consideration the component selection and structure to ensure that the performance meets your satisfaction, even if you assemble it.
- Please carefully review the assembly instructions to ensure the production of a safe product.
- We do not provide assembly services at our retail stores or import agents. Please complete the assembly on your own.
- For the replacement or modification of components such as vacuum tubes or capacitors, please do so at your own risk. We cannot be held responsible for any malfunctions or damages resulting from replacement or modification.
- The replacement period for defects upon purchase is one month.
- During assembly, you will require tools such as screwdrivers, pliers, or wrenches, which you will need to provide yourself.

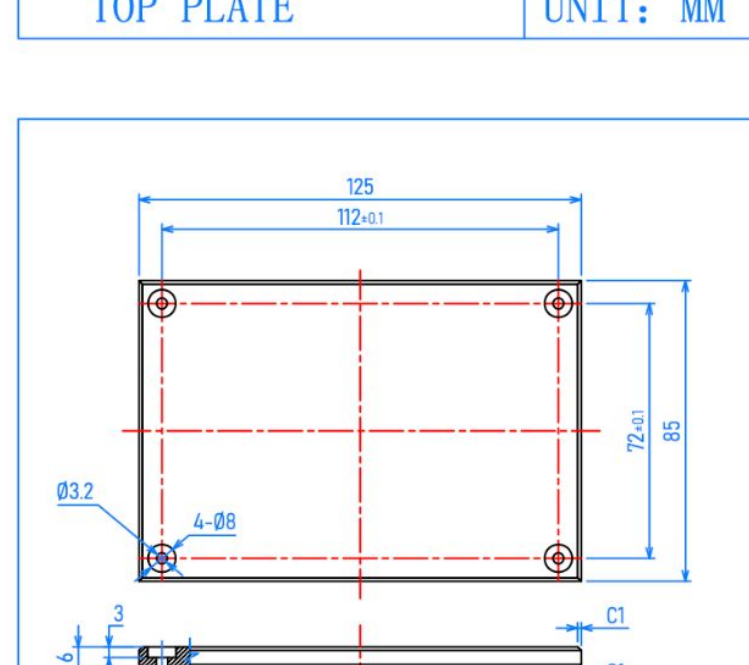
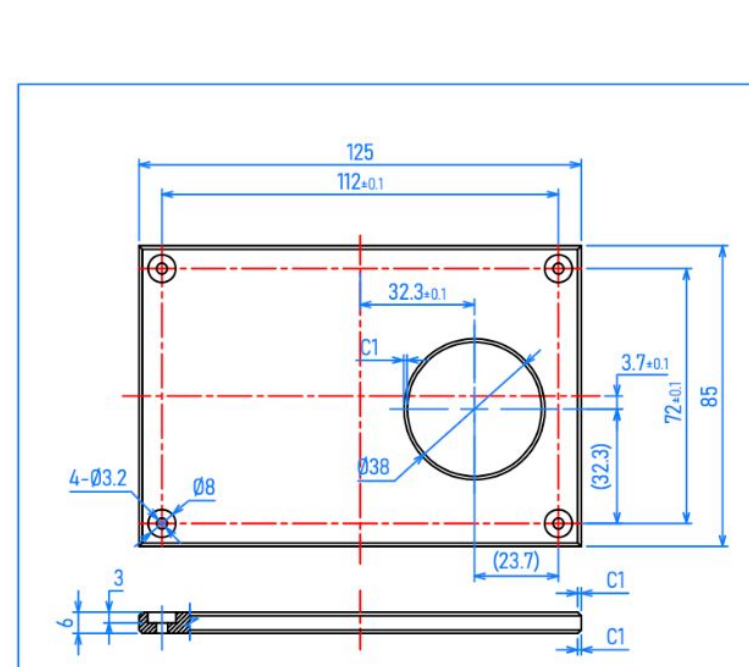
### Specification

Product ID	OA-JC2	Tube / Amp IC Type	12AU7
Type	FM Tuner	Maximum Power Output	500mV (rms)
Frequency Response	70Hz-16KHz	Reception Frequency (Normal)	76MHz~90MHz
S/N Ratio	55dB	Reception Frequency (Wide)	87MHz~108MHz
THD+N	1.5%@1kHz	Analog Output Type	RCA
Stereo Isolation	45dB@1kHz	Volume Control Type	None (The knob is for tuning)

### Checking Contents and Assembly Guide



NO.	NAME	DESCRIPTION	USAGE	UNIT
1	M3 CAP NUT	Carbon Steel Galvanizing	4	Pcs
2	TOP PLATE	PMDA Plate , Thickness 6MM	1	Pcs
3	M3 COPPER PILLAR	M3*40+6, Single Headed Hexagonal Copper Pillar	4	Pcs
4	PCB		1	Pcs
5	M3 COPPER PILLAR	M3*5+6 Single Headed Hexagonal Copper Pillar	4	Pcs
6	BOTTOM PLATE	PMDA Plate , Thickness 6MM	1	Pcs
7	M3 SCREW	M3*6	4	Pcs
8	FOOT	Transparent Silicone	4	Pcs
9				



Installation method for the knob:

Rotate the spindle counterclockwise to the minimum volume position, then align the mark on the knob with the 7 o'clock position on the clock and press it onto the spindle.



The jumper here can set the bottom 4 LEDs to be ON or OFF.